

Video Distributor

DIST4V

Manual de Usuario



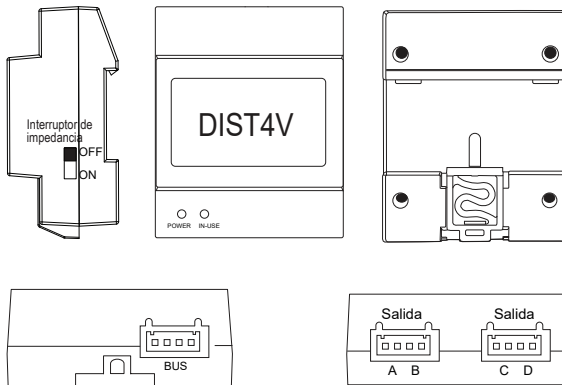


Descripción:

Distribuidor de video DIST4V con 4 ramas y función de protección de aislamiento.

- Se puede utilizar como controlador de 4 entradas (estaciones exteriores) o controlador de 4 salidas (estaciones interiores);
- Protección de aislamiento separada sin afectar a otros dispositivos en el sistema de bus;
- Indicación de cortocircuito para un mantenimiento conveniente;
- Mecanismo periódico de autodetección para la recuperación.

1. Partes y Funciones



EN USO: Indicador de estado, se iluminará cuando reciba la señal.

PODER: indicador de trabajo, se encenderá cuando se conecte la fuente de alimentación.

Interruptor de impedancia: interruptor de coincidencia de video, el último DIST4V al final de la el bus debe ponerse en ON para que coincida con la impedancia del video, el indicador de encendido cambiará a naranja después de la configuración.

Bus: Puerto de entrada, puerto de conexión de bus.

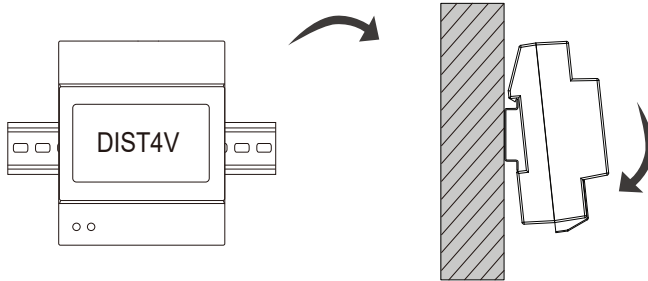
A, B, C, D: puerto de salida, se conecta a monitores interiores o estaciones de puerta.

Nota:

- **Modo de operación:** el modo de protección se activará una vez que sus dispositivos conectados están cortocircuitados, y la fuente de alimentación para las salidas ABCD se apagará, el indicador de uso parpadeante muestra que el distribuidor está en el modo de protección.
- **Autodetección:** el sistema verificará automáticamente si el cortocircuito está arreglado o no, luego recuperará la fuente de alimentación y la indicación del usuario se apagará;
- **Periodo de detección:** la autodetección se realizará regularmente según las reglas y el indicador de uso parpadeará rápidamente

- 1° detección se realizará en 10 segundos después del cortocircuito;
- 2° detección se realizará en 60 segundos después de la primera detección;
- 3° tercera detección se realizará en 5 minutos después de la segunda detección;
- 4° detección se realizará en 10 minutos después de la 3ª detección;
- 5° detección a partir de aquí se realizará cada 30 minutos;

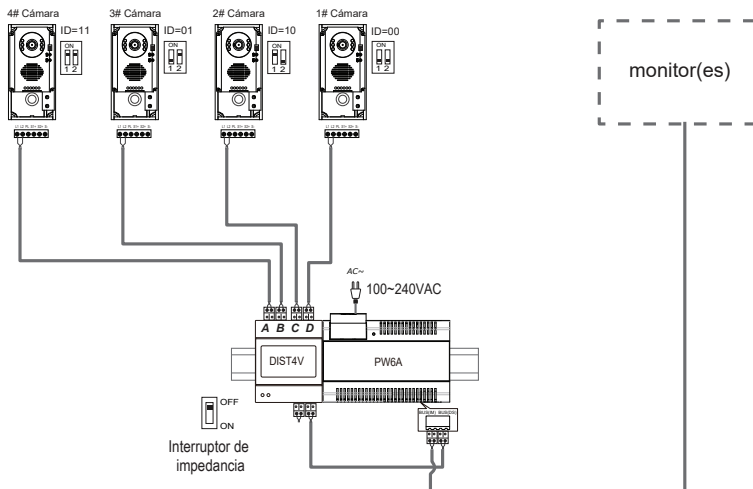
2. Montaje de la unidad



Montaje en carril DIN

3. Cableado del sistema con DBC4A1

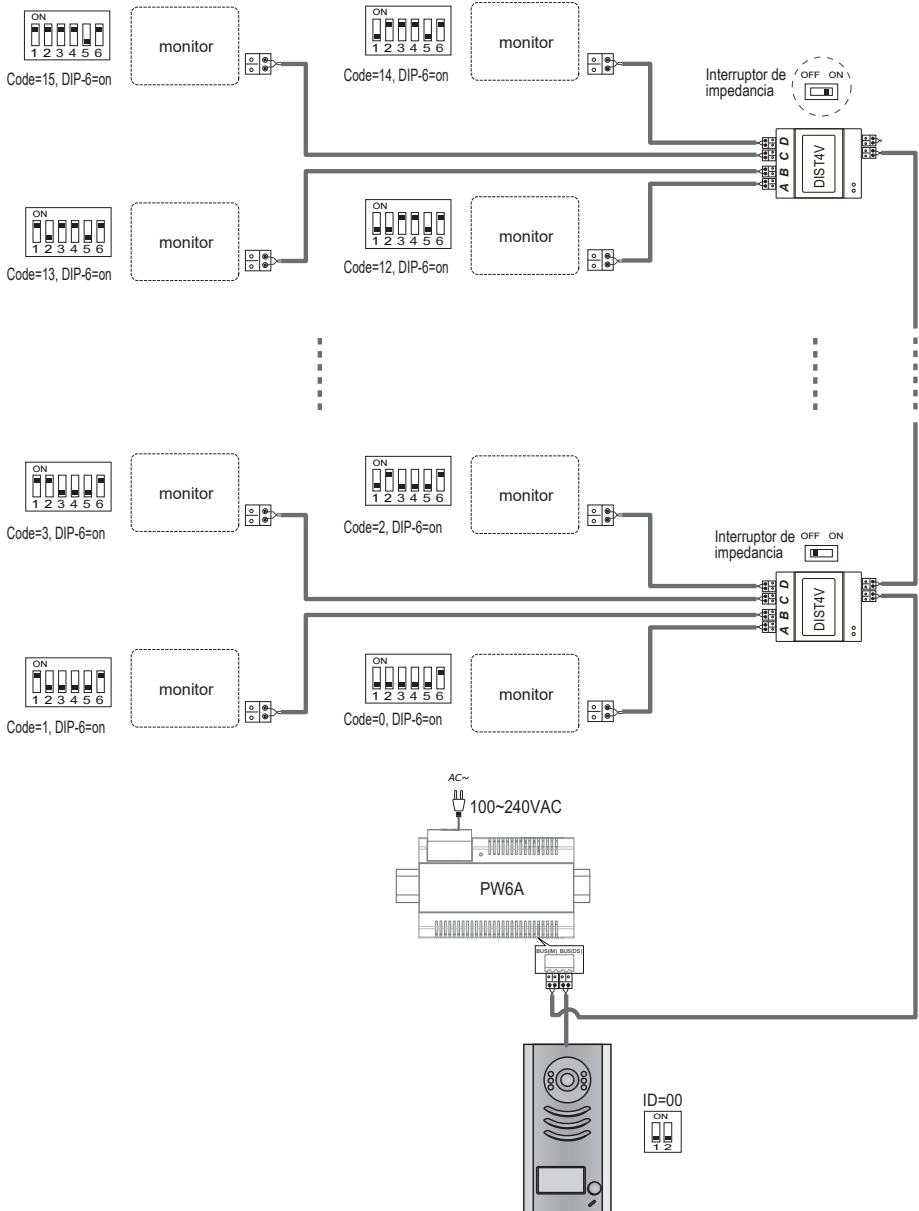
Cableado de estación de puerta múltiple



Nota:

DIST4V se aplica a todas las estaciones de puerta y monitores, el diagrama utiliza DT591 como ejemplo

Cableado multi monitores:



4. Especificación

Fuente de alimentación:	DC20~30V
Temperatura de trabajo:	-10°C~+40°C;
Alambrado:	wires 2 (non-polarity);
Dimensión:	89(H) × 71(W) × 45(D)mm